

VDP401GLD7

LASER LIGHT PROJECTOR – GREEN (7 DMX CHANNELS)
LASERPROJECTOR – GROEN (7 DMX-KANALEN)
PROJECTEUR LASER – VERT (7 CANAUX DMX)
PROYECTOR LÁSER – VERDE (7 CANALES DMX)
LASERPROJEKTOR – GRÜN (7 DMX-KANÄLE)



USER MANUAL
GEBRUIKERSHANDLEIDING
NOTICE D'EMPLOI
MANUAL DEL USUARIO
BEDIENUNGSANLEITUNG

VDP401GLD7 – LASER PROJECTOR – GREEN (7 DMX CHANNELS)



1. Introduction & Features

To all residents of the European Union

Important environmental information about this product



This symbol on the device or the package indicates that disposal of the device after its lifecycle could harm the environment.

Do not dispose of the unit (or batteries) as unsorted municipal waste; it should be taken to a specialized company for recycling.

This device should be returned to your distributor or to a local recycling service.

Respect the local environmental rules.

If in doubt, contact your local waste disposal authorities.

Thank you for buying the **VDP401GLD7**! Please read the manual thoroughly before bringing this device into service. Carefully unpack your projector and place it on a flat and stable surface. Inspect the device for damage. If the device was damaged in transit, don't install or use it and contact your dealer. The package should contain: 1 x 3-pin power cord (3m), 1 x DMX cable (1m) and this manual.

2. Safety Instructions



Be very careful during the installation: touching live wires can cause life-threatening electroshocks.



Do not touch the device during operation as the housing heats up.



Keep this device away from rain and moisture.



Unplug the mains lead before servicing, removing or installing the projector.



DANGER! Class IIIB laser product. Avoid direct eye contact with the laser light. Never intentionally expose eyes to direct laser radiation and do not look at the laser through binoculars, even at a distance.

- Damage caused by disregard of certain guidelines in this manual is not covered by the warranty and the dealer will not accept responsibility for any ensuing defects or problems.
- A qualified technician should install and service this device.
- This device is designed for professional use on stage, in discos, theatres, etc. The **VDP401GLD7** should only be used indoors and connected to an alternating current of max. 240VAC / 50Hz.
- Make sure that the available voltage does not exceed the voltage stated in the specifications of this manual.
- Do not crimp the power cord and protect it against damage. Have an authorised dealer replace it if necessary.
- Disconnect the device from the mains to clean it or when it is not in use. Handle the power cord by the plug only.
- Always ground the projector electrically. Failure to do so may damage your projector.
- There are no user serviceable parts inside.
- Never operate the projector with missing covers or damaged housing.
- Never open the housing of the projector. Opening the housing will defeat the interlocks inside the projector and cause the laser output to stop.
- Never attempt to bypass the fuses. Always replace defective fuses with fuses of the specified type and ratings.
- Never cover the aperture with filters or other materials.
- Note that damage caused by user modifications to the device is not covered by the warranty.
- Use the original packaging if the device is to be transported.
- All modifications of the device are forbidden for safety reasons.
- Keep the device away from children and unauthorised users.
- Connect the device to the mains with the power plug. Do not connect it to a dimming pack.

3. Installation

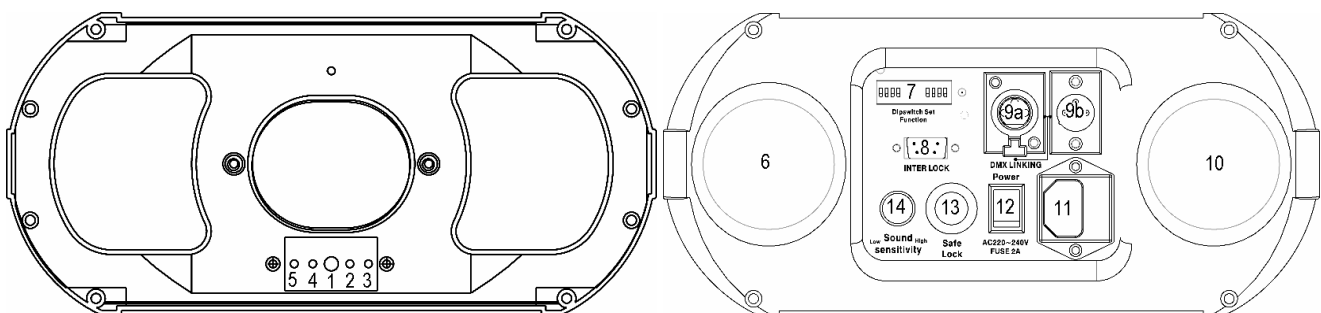
a) Fuse

- Only fit or replace a fuse when the device is unplugged from the mains.
- Replace a blown fuse with a fuse of the same type and rating (see “**Technical Specifications**”):
 1. Remove the fuse holder using a flat-head screwdriver.
 2. Remove the old fuse and install a new one.
 3. Replace the fuse holder.

b) Mounting the Device

- Have the device installed by a qualified person, respecting EN 60598-2-17 and all other applicable norms.
- The carrying construction must be able to support 10 times the weight of the device for 1 hour without deforming.
- The installation must always be secured with a secondary attachment e.g. a safety cable.
- Never stand directly below the device when it is being mounted, removed or serviced. Have a qualified technician check the device once a year and once before you bring it into service.
- Install the device out of reach of unauthorized persons, i.e. at a minimum height of 2.5m, in a location with few passers-by.
- Overhead mounting requires extensive experience: calculating workload limits, determining the installation material to be used... Have the material and the device itself checked regularly. Do not attempt to install the device yourself if you lack these qualifications as improper installation may result in injuries.
- Adjust the desired inclination angle via the mounting bracket and tighten the bracket screws.
- Make sure there is no flammable material within a 0.5m radius of the device.
- Respect a minimum distance of 0.5m between the device’s light output and any illuminated surface.
- Do not place any object within a distance of 0.5m of the projector’s fan and air vents.
- Avoid illuminating the projector.
- Have a qualified electrician carry out the electric connection.
- Connect the device to the mains with the power plug. Do not connect it to a dimming pack.
- The installation has to be approved by an expert before the device is taken into service.

4. Description



a. Front

1. Sound-active microphone
2. DMX indicator
3. Blue sound mode indicator
4. Red laser indicator
5. Green power indicator

b. Back

6. Cooling fan intake
7. DIP switches: allow you to assign your projector a DMX address as well as select operation modes
8. Remote interlock connector: DE-9 connector to the remote interlock which stops the laser beam emission once the connection loop has been opened
9.
 - a. Signal in: standard DMX512 cable connection to a DMX controller or connection used to run projector in a master-slave chain
 - b. Signal out: standard DMX512 cable connection to a DMX controller or connection used to run projector in a master-slave chain
10. Cooling fan outlet
11. Power cord input storing the internal fuse
12. Power switch: turn the unit on or off. Make sure the unit is turned off before connecting to the mains
13. Locking system: when locked, the unit will stop emitting the laser beam but will remain active
14. Sound sensitivity control for use in sound mode

5. Operation

Your **VDP401GLD1** is designed to operate using the DMX512 protocol which allows you to control the projector using a DMX512 controller. However, a profile must be created for some controllers. By following the instructions below, you will be able to ensure a safe use of your projector.

Your projector can be operated using three modes: DMX512 mode, master-slave mode or stand alone operation. Additionally, the device can be remotely operated from a DMX512 remote controller. It features over 300 effects triggered by the above modes.

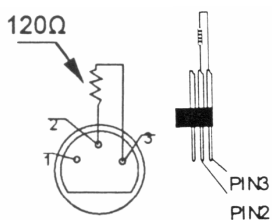
a. Detailed DMX Values per Channel

<i>Channel</i>	<i>Function</i>	<i>From</i>	<i>To</i>	<i>Description</i>
Channel 1	MODE	1	10	Laser off, laser and scanner stop working
		11	120	Dynamic patterns
		121	250	Static patterns
		251	255	Sound active mode
Channel 2	PATTERN	0	255	Choose your static or dynamic pattern
Channel 3	POSITION X	0	255	Adjust position X
Channel 4	POSITION Y	0	255	Adjust position Y
Channel 5	SCANNING SPEED	0	255	0 = fast, 255 = slow
Channel 6	DYNAMIC PATTERN PLAYING SPEED	0	255	0 = fast, 255 = slow
Channel 7	STATIC PATTERN SIZE	0	255	0 = small, 255 = large

b. DMX512 Connection

Connect the provided XLR cable to the female 3-pin XLR output of your controller and the other side to the male 3-pin XLR input of the **VDP401GLD7**. Multiple **VDP401GLD7**s can be linked through serial linking. The linking cable should be a two-core screened cable with XLR input and output connectors.

c. DMX512 Chain with Termination



A DMX terminator is recommended for installations where the DMX cable has to run a long distance or is in an electrically noisy environment (e.g. discos). The terminator prevents corruption of the digital control signal by electrical noise. The DMX terminator is simply an XLR plug with a 120Ω resistor between pins 2 and 3, which is then plugged into the XLR output socket of the last device in the chain. Please see illustrations.

d. DMX Start Address

All DMX-controlled devices need a digital start address so that the correct device responds to the signals. This start address is the channel number from which the device starts to “listen” to the DMX controller. Enter the correct number and read it from the display located on the base of the **VDP401GLD7**.

You can use the same starting address for a whole group of devices or enter an individual one for every device. When all devices have the same address, all the **VDP401GLD7**s will “listen” to the control signal on one particular channel. In other words: changing the settings of one channel will affect all devices simultaneously. If you set different addresses, each device will “listen” to a separate channel number. Changing the settings of one channel will only affect the device in question.

In the case of the 7-channel **VDP401GLD7**, you will have to set the start address of the first **VDP401GLD7** to 1, the second **VDP401GLD7** to 8 (1 + 7), the third to 15 (8 + 7) and so on.

The DMX start address is defined by the first 9 DIP switches. The encoding is binary: DIP n° 1 is value 1, DIP n° 2 is value 2, DIP n° 3 is value 4, DIP n° 4 is value 8, etc. Example: If the start address should be 95, the settings would be as follows: 111110100 (1 + 2 + 4 + 8 + 16 + 0 + 64 + 0 + 0 = 95).

DIP switches 10, 11 and 12 are used to select the following modes: sound-active mode, auto mode, master sound, master auto, slave mode, DMX mode and test mode.

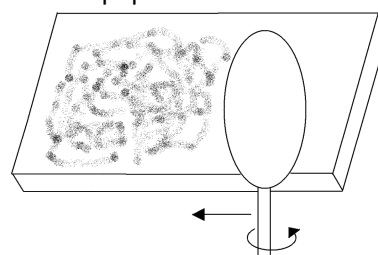
Depending on how you wish to control the projector, you will need to assign the correct DIP switch address according to the chart below (0 = off, 1 = on, X = on or off):

DIP switch chart											Function		
1	2	3	4	5	6	7	8	9	10	11	12		
X	X	X	X	X	X	X	X	X	0	0	0	Sound active mode	
X	X	X	X	X	X	X	X	X	0	0	1	Auto mode	
X	X	X	X	X	X	X	X	X	0	1	0	Master sound mode	
X	X	X	X	X	X	X	X	X	0	1	1	Master auto mode	
X	X	X	X	X	X	X	X	X	1	0	0	Slave mode	
Set DMX address									1	0	1	DMX mode	
X	X	X	X	X	X	X	X	X	1	1	0	Test mode	

6. Cleaning and Maintenance

One of the most critical components in your **VDP401GLD7** is the optics. If the optics are dirty, you will experience a loss in output power. To ensure that your projector output is at its maximum, it is recommended to regularly clean your device, especially if the projector is subject to large amounts of dust. Take following notes into consideration:

1. Disconnect the device from the mains prior to maintenance activities.
2. Use a new cotton bud for each pass. Do not use any coarse materials such as newspapers. These will scratch the surface which will lead to loss in power output.
3. Only use reagent grade acetone or 90% isopropyl alcohol.
4. Take care not to apply too much force to avoid breaking the mirror.
5. Let the mirror dry before use.
6. Proceed with motions shown at right.



7. Troubleshooting

Problem	Origin	Solution
No power	Main power off	Turn on the device
	Not plugged in	Plug the device into the mains
	Fuse	Check that the fuse is intact and serviceable
Erratic output	DMX cable	Check the presence of a proper connection between the control and the device
		Individually check all cables for continuity on all three pins
		Check the polarity of the DMX cable
	Poor signal from control	Check the DMX cables and control DMX selection switch if present
DMX address offset	Reassign the DMX address via the DIP switches; remove and reinsert the power cable	
Laser appears dim	Dirty optics	Clean the optics
		Check that the fade is set at 100%

8. Technical Specifications

Power Supply	max. 240VAC / 50Hz
Laser Classification	IIIB
Laser Type	DPSS (diode pumped solid state) green laser
Output Power	> 40mW
Wavelength	532nm
Cooling System	TE cooled
Fuse	2.5A, 250VAC (5 x 20mm) (order code FF2.5N)
Scanning	micro motor
Operation Modes	DMX512, auto and sound activation, master/slave
Dimensions	300 x 280 x 130mm
Total Weight	5.3kg
Max. Ambient Temperature	30°C

The information in this manual is subject to change without prior notice.

VDP401GLD7 – LASERPROJECTOR - GROEN (7 DMX-KANALEN)

1. Inleiding en kenmerken

Aan alle ingezetenen van de Europese Unie

Belangrijke milieu-informatie betreffende dit product



Dit symbool op het toestel of de verpakking geeft aan dat, als het na zijn levenscyclus wordt weggeworpen, dit toestel schade kan toebrengen aan het milieu.

Gooi dit toestel (en eventuele batterijen) niet bij het gewone huishoudelijke afval; het moet bij een gespecialiseerd bedrijf terecht komen voor recyclage.

U moet dit toestel naar uw verdeler of naar een lokaal recyclagepunt brengen.

Respecteer de plaatselijke milieuwetgeving.

Hebt u vragen, contacteer dan de plaatselijke autoriteiten inzake verwijdering.

Dank u voor uw aankoop! Lees deze handleiding grondig voor u het toestel in gebruik neemt. Verwijder voorzichtig de verpakking rond het toestel en plaats de projector op een vlak en stabiel oppervlak. Inspecteer het toestel. Werd het toestel beschadigd tijdens het transport, installeer het dan niet en raadpleeg uw dealer. Inhoud: 1 x 3-pin voedingskabel (3m), 1 x DMX-kabel (1m) en deze handleiding.

2. Veiligheidsinstructies



Wees voorzichtig bij de installatie: raak geen kabels aan die onder stroom staan om dodelijke elektroshocks te vermijden.



Raak het toestel niet aan wanneer het in gebruik is: de behuizing wordt warm.



Bescherm dit toestel tegen regen en vochtigheid.



Verzeker u ervan dat het toestel niet aangesloten is op een stroombron alvorens het toestel te installeren, te verplaatsen of schoon te maken.



GEVAAR! Laserklasse IIIB. Vermijd direct oogcontact met de laserstraal. Kijk nooit direct in de laserstraal en observeer de laserstraal nooit door optische instrumenten zoals een verrekijker, zelfs niet op grote afstand.

- De garantie geldt niet voor schade door het negeren van bepaalde richtlijnen in deze handleiding en uw dealer zal de verantwoordelijkheid afwijzen voor defecten of problemen die hier rechtstreeks verband mee houden.
- Laat dit toestel installeren en onderhouden door een geschoolde technicus.
- Dit toestel is ontworpen voor professioneel gebruik op podia, in disco's, enz. U mag dit toestel enkel binnenshuis gebruiken en aansluiten op een wisselspanning van maximum 240VAC / 50Hz.
- De beschikbare netspanning mag niet hoger zijn dan de spanning in de specificaties achteraan de handleiding.
- De voedingskabel mag niet omgeplooid of beschadigd zijn. Laat uw dealer zo nodig een nieuwe kabel plaatsen.
- Trek de stekker uit het stopcontact (trek niet aan de kabel!) voordat u het toestel reinigt en als u het niet gebruikt.
- Zorg voor een elektrische aarding van het toestel om beschadiging aan de projector te voorkomen.
- De gebruiker mag geen onderdelen vervangen.
- Gebruik de projector nooit wanneer de behuizing niet goed is gesloten.
- Open de behuizing van de projector niet. Wanneer u de behuizing opent, zal het beveiligingssysteem binnenin de projector de laserstraal afbreken.
- Overbrug de zekering nooit. Vervang een defecte zekering met een zekering van hetzelfde type.
- Bedek nooit de lensopening met filters of andere objecten.
- Schade door wijzigingen die de gebruiker heeft aangebracht aan het toestel vallen niet onder de garantie.
- Gebruik de oorspronkelijke verpakking wanneer u het toestel vervoert.
- Om veiligheidsredenen mag de gebruiker geen wijzigingen aanbrengen aan het toestel.
- Houd dit toestel uit de buurt van kinderen en onbevoegden.
- Sluit het toestel via de stekker aan op het lichtnet. Sluit het niet aan op een dimmerpack.

3. Installatie

a) Zekering

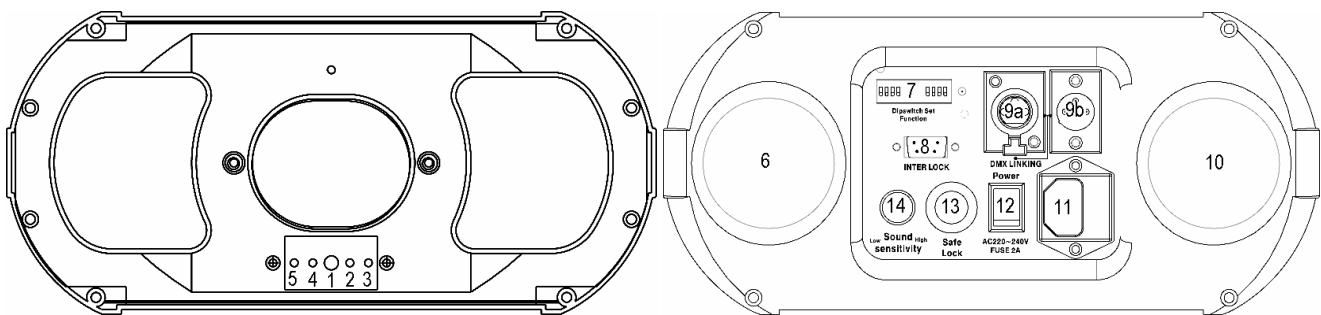
- U mag een zekering enkel plaatsen of vervangen wanneer het toestel niet is aangesloten op het lichtnet.
- Vervang een gesprongen zekering door een zekering van hetzelfde type en met dezelfde specificaties (zie "**Technische specificaties**"). Ga als volgt te werk:
 1. Verwijder de zekeringhouder met behulp van een schroevendraaier met platte kop.
 2. Verwijder de oude zekering en breng de nieuwe in.
 3. Plaats de zekeringhouder terug in het toestel.

b) Het toestel monteren

- Laat een geschoolde technicus dit toestel installeren conform EN 60598-2-17 en andere toepasselijke normen.
- De constructie waaraan het toestel wordt bevestigd, moet gedurende 1 uur 10 x het gewicht van dit toestel kunnen dragen zonder te vervormen.
- Maak het toestel ook vast met een veiligheidskabel.
- Sta nooit recht onder het toestel wanneer u het monteert, verwijdert of schoonveegt. Laat het toestel controleren door een geschoolde technicus voor u het in gebruik neemt en laat het 1 x per jaar volledig nakijken.

- Installeer dit toestel op een plaats waar niemand langs moet lopen en op een minimale hoogte van 2.5m.
- Een degelijke praktijkervaring is vereist voor de plaatsing van dit toestel. U moet de maximumbelasting van de draagconstructie kunnen berekenen, weten welk constructiemateriaal u kunt gebruiken en u moet het gebruikte materiaal en het toestel af en toe laten nakijken. Monteer het toestel niet zelf indien u er geen ervaring mee heeft. Een slechte montage kan leiden tot verwondingen.
- Regel de gewenste invalshoek door middel van de montagebeugel en draai de regelschroeven stevig aan.
- Verwijder alle brandbaar materiaal in een straal van 0.5m rond het toestel.
- Behoud een afstand van minimaal 0.5m tussen het toestel en het belichte oppervlak.
- Plaats geen objecten binnen een straal van 0.5m van de ventilator en verluchttingsgaten.
- Verlicht de projector niet.
- Een geschoolde elektricien moet het toestel aansluiten.
- Sluit het toestel via de stekker aan op het lichtnet. Sluit het niet aan op een dimmerpack.
- De installatie moet voor het eerste gebruik gekeurd worden door een expert.

4. Omschrijving



a. Voorpaneel

1. Microfoon met muzieksturing
2. Aanduiding DMX
3. Blauwe aanduiding muzieksturing
4. Rode aanduiding laser
5. Groene aanduiding voeding

b. Achterpaneel

6. Ingang ventilator
7. DIP-schakelaars: toewijzen van het DMX-adres en keuze tussen de gebruiksmodi
8. Beveiligingsaansluiting: DE-9-aansluiting die de laserstraal afbreekt wanneer de aansluiting wordt onderbroken
9. a. Signaalingang: standaard DMX512-aansluiting naar een DMX controller of aansluiting om de projector in een master-slaveconfiguratie te gebruiken
b. Signaaluitgang: standaard DMX512-aansluiting naar een DMX controller of aansluiting om de projector in een master-slaveconfiguratie te gebruiken
10. Uitgang ventilator
11. Aansluiting voor de voedingskabel met interne zekering
12. Voedingsschakelaar: in- en uitschakeling van het toestel. Zorg dat het toestel is uitgeschakeld wanneer u deze aan het lichtnet koppelt
13. Vergrendeling: het toestel produceert geen laserstraal wanneer u de vergrendeling inschakelt
14. Regeling gevoeligheid tijdens muziekgestuurde modus

5. Gebruik

Uw **VDP401GLD1** gebruikt het DMX512-protocol en kan met een DMX512 controller worden gestuurd. Sommige controllers moeten eerst een DMX-adres krijgen. Volg de instructies hieronder om uw projector op een veilige manier te gebruiken.

De projector kent drie gebruiksmodi: DMX512, master-slavemodus en autonome gebruiksmode. Bovendien kunt u de projector op afstand bedienen vanaf een afstandsbediening met DMX512-protocol. Het toestel kan meer dan 300 patronen projecteren.

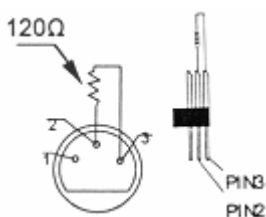
a. Gedetailleerde DMX-waarden per kanaal

Kanaal	Functie	Van	Tot	Omschrijving
Kanaal 1	MODUS	1	10	Laser uit, laser en scanner zijn uitgeschakeld
		11	120	Bewegen de patronen
		121	250	Statische patronen
		251	255	Muzieksturing
Kanaal 2	PATROON	0	255	Selectie van het bewegende of statische patroon
Kanaal 3	POSITIE X	0	255	Regel positie X
Kanaal 4	POSITIE Y	0	255	Regel positie Y
Kanaal 5	SCANSNELHEID	0	255	0 = snel, 255 = traag
Kanaal 6	SNELHEID BEWEGEND PATROON	0	255	0 = snel, 255 = traag
Kanaal 7	GROOTTE STATISCH PATROON	0	255	0 = klein, 255 = groot

b. DMX512-aansluiting

Sluit de meegeleverde XLR-kabel aan de vrouwelijke 3-pin XLR-uitgang van de controller en de andere kant van de mannelijke 3-pin XLR-ingang van de **VDP401GLD7**. U kunt verscheidene **VDP401GLD7**s aan elkaar koppelen met behulp van een seriële koppeling. Gebruik daarvoor een 2-aderige afgeschermd kabel met XLR ingang- en uitgangsaansluitingen.

c. DMX512-keten met terminator



Een DMX terminator is aanbevolen als de DMX-kabel vrij lang is of wordt gebruikt in een omgeving met veel elektrische ruis (bvb. een discotheek). De terminator voorkomt corruptie van het digitale controlesignaal door elektrische ruis. De DMX terminator is niets meer dan een XLR-stekker met een weerstand van 120Ω van pin 2 naar 3. Deze XLR-stekker wordt dan aangesloten op de XLR uitgang van het laatste toestel in de reeks. Zie de illustraties links.

d. DMX-startadres

Alle DMX-gestuurde toestellen hebben een digitaal startadres nodig, zodat het juiste toestel reageert op de signalen. Dit digitale startadres is het kanaalnummer van waarop het toestel “luistert” naar het signaal van de DMX controller. Geef het correcte nummer in en lees het af op de display onderaan uw **VDP401GLD7**.

U kunt één enkel startadres gebruiken voor een groep toestellen of u kunt per toestel een nieuw startadres ingeven. Wanneer u één enkel startadres instelt, zullen alle toestellen “luisteren” naar hetzelfde kanaal. Met andere woorden: wanneer u de instellingen voor 1 kanaal verandert, zullen alle toestellen er tegelijk op reageren.

Wanneer u verschillende adressen instelt, dan luistert elk toestel naar een ander kanaal. Met andere woorden: wanneer u de instellingen van een kanaal verandert, zal enkel het toestel op dat kanaal reageren.

In het geval van de 7-kanaals **VDP401GLD7**, zult u het startadres van het eerste toestel op 1 moeten instellen, van het tweede toestel op 8 (1 + 7), van het derde op 15 (8 + 7) enz.

Het DMX-startadres wordt door de 9 eerste DIP-schakelaars bepaald. Het coderen is van het binaire type: DIP nr. 1 heeft waarde 1, DIP nr. 2 heeft waarde 2, DIP nr. 3 heeft waarde 4, DIP nr. 4 heeft waarde 8, enz.

Voorbeeld: Wenst u waarde 95 als startadres, stel de DIP-schakelaars dan als volgt in: 111110100 (1 + 2 + 4 + 8 + 16 + 0 + 64 + 0 + 0 = 95).

DIP-schakelaars 10, 11 en 12 worden gebruikt om de gebruiksmodi te selecteren: muziekgestuurde modus, automatische modus, master sound, master auto, slave-modus, DMX-modus en testmodus.

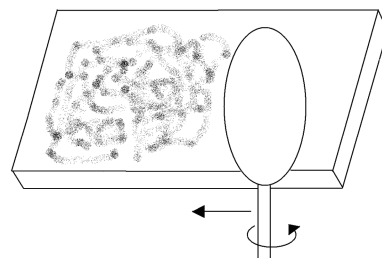
Kies de gewenste besturingsmodus en stel de DIP-schakelaars als volgt in (0 = uit, 1 = aan, X = aan of uit):

Tabel DIP-schakelaars												Functie
1	2	3	4	5	6	7	8	9	10	11	12	
X	X	X	X	X	X	X	X	X	0	0	0	Muziekgestuurde modus
X	X	X	X	X	X	X	X	X	0	0	1	Automatische modus
X	X	X	X	X	X	X	X	X	0	1	0	Master sound
X	X	X	X	X	X	X	X	X	0	1	1	Master auto
X	X	X	X	X	X	X	X	X	1	0	0	Slave-modus
DMX-adres									1	0	1	DMX-modus
X	X	X	X	X	X	X	X	X	1	1	0	Testmodus

6. Reiniging en onderhoud

Een van de belangrijkste componenten in de projector zijn de spiegeltjes. Een toestel met bevulde spiegeltjes zal een zwakkere laserstraal produceren. Maak een toestel dat in een stoffige omgeving staat geregeld schoon. Volg de procedure hieronder:

1. Ontkoppel het toestel van het lichtnet voor u aan onderhoudswerkzaamheden begint.
2. Gebruik elke keer een nieuw wattenstaafje. Gebruik geen grove doeken of krantenpapier om krassen te vermijden.
3. Gebruik enkel zuivere aceton of 90% isopropanol.
4. Duw niet op het spiegeltje maar wrijf zachtjes het staafje heen en weer.
5. Laat het spiegeltje drogen voor gebruik.
6. Beweeg het wattenstaafje zoals hiernaast geïllustreerd.



7. Problemen en oplossingen

Probleem	Oorzaak	Oplossing
Geen stroom	Uitgeschakeld	Schakel de projector in
	Niet aangesloten	Koppel de projector aan het lichtnet
	Zekering	Ga na of de zekering niet opgebrand is
Onregelmatige laser	DMX-kabel	Zorg dat alle kabels goed zijn aangesloten
		Controleer de continuïteit van elke kabel op alle pennen
		Controleer de polariteit van de DMX-kabel
Zwak signaal	Verkeerd DMX-adres	Controleer de DMX-kabels en de DMX keuzeschakelaar
		Wijs een nieuw DMX-adres toe via de DIP-schakelaars; ontkoppel en koppel het toestel opnieuw aan het lichtnet
Zwakke laserstraal	Bevulde lens	Maak de lens schoon
		Stel de fade op 100%

8. Technische specificaties

Voeding	max. 240VAC / 50Hz
Laserklasse	IIIB
Type laser	groene DPSS-laser (diode pumped solid state)
Vermogen	> 40mW
Golflengte	532nm
Koelsysteem	thermo-elektrisch
Zekering	2.5A, 250VAC (5 x 20mm) (order code FF2.5N)
Scanning	micromotor
Gebruiksmodi	DMX512, automatisch en muziekgestuurd, master-slave
Afmetingen	300 x 280 x 130mm
Gewicht	5.3kg

De informatie in deze handleiding kan te allen tijde worden gewijzigd zonder voorafgaande kennisgeving.

VDP401GLD7 – PROJECTEUR LASER – VERT (7 CANAUX DMX)

1. Introduction et caractéristiques

Aux résidents de l'Union européenne

Des informations environnementales importantes concernant ce produit



Ce symbole sur l'appareil ou l'emballage indique que l'élimination d'un appareil en fin de vie peut polluer l'environnement.

Ne pas jeter un appareil électrique ou électronique (et des piles éventuelles) parmi les déchets municipaux non sujets au tri sélectif ; une déchèterie traitera l'appareil en question.

Renvoyer les équipements usagés à votre fournisseur ou à un service de recyclage local.

Il convient de respecter la réglementation locale relative à la protection de l'environnement.

En cas de questions, contacter les autorités locales pour élimination.

Nous vous remercions de votre achat ! Lire la présente notice attentivement avant la mise en service de l'appareil. Déballer le projecteur avec précaution et le placer sur une surface plate et stable. Inspecter l'appareil. Si l'appareil a été endommagé pendant le transport, ne pas l'installer et consulter votre revendeur. Contenu de l'emballage : 1 cordon d'alimentation à 3 points (3m), 1 câble DMX (1m) et cette notice.

2. Prescriptions de sécurité



Être prudent lors de l'installation : toucher un câble sous tension peut causer des électrochocs mortels.



Ne pas toucher l'appareil lorsqu'il est en service : le boîtier chauffe !



Protéger l'appareil contre la pluie et l'humidité.



Débrancher le câble d'alimentation avant de déplacer, d'installer et de nettoyer l'appareil.



DANGER! Class IIIB laser product. Avoid direct eye contact with the laser light. Never intentionally expose eyes to direct laser radiation and do not look at the laser through binoculars, even at a distance.

- La garantie ne s'applique pas aux dommages survenus en négligeant certaines directives de cette notice et votre revendeur déclinera toute responsabilité pour les problèmes et les défauts qui en résultent.
- Confier l'installation et l'entretien à un personnel qualifié.
- Cet appareil a été développé pour usage professionnel dans des discothèques, des théâtres, etc. Employer cet appareil à l'intérieur et le connecter à une source de courant CA de max. 230VCA / 50Hz.

- La tension réseau ne peut pas dépasser la tension mentionnée dans les spécifications à la fin de cette notice.
- Le câble d'alimentation ne peut pas être replissé ou endommagé. Demander à votre revendeur de renouveler le câble d'alimentation si nécessaire.
- Débrancher l'appareil s'il n'est pas utilisé ou pour le nettoyer. Tirer la fiche pour débrancher l'appareil ; non pas le câble.
- Veiller à mettre le projecteur à la masse électriquement pour éviter les endommagements.
- Il n'y a aucune pièce maintenable par l'utilisateur.
- Ne jamais utiliser le projecteur avec un boîtier ouvert.
- Ne jamais ouvrir le boîtier du projecteur. L'ouverture du boîtier neutralise le dispositif de sécurité est interrompra le faisceau laser.
- Ne pas court-circuiter les fusibles. Remplacer un fusible grillé par un fusible identique.
- Éviter de boucher la sortie du laser avec des filtres ou autres objets.
- Les dommages occasionnés par des modifications à l'appareil par le client, ne tombent pas sous la garantie.
- Transporter l'appareil dans son emballage original.
- Toute modification de l'appareil est interdite pour des raisons de sécurité.
- Garder votre **VDP401GLD7** hors de la portée de personnes non qualifiées et de jeunes enfants.
- Brancher l'appareil sur le réseau électrique par la fiche d'alimentation. Ne pas le brancher sur un bloc de puissance.

3. Installation

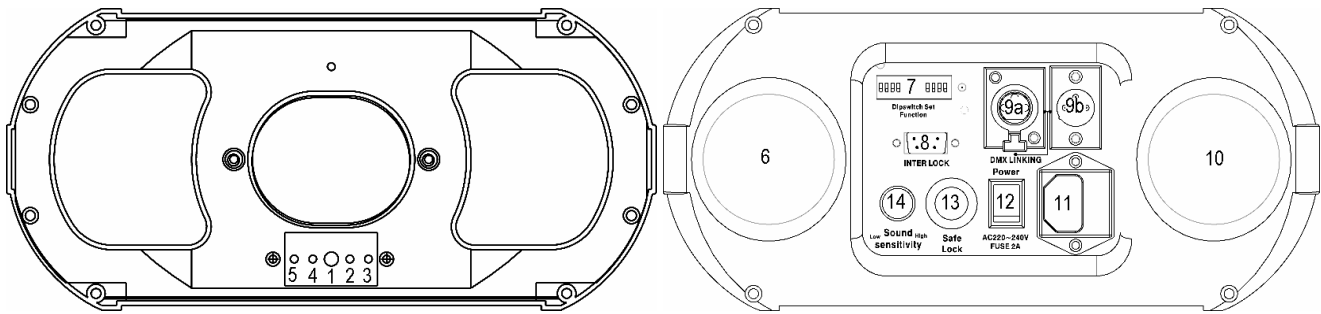
a) Fusible

- Débranchez l'appareil du réseau électrique avant de remplacer un fusible.
- Remplacez un fusible sauté par un exemplaire identique (voir « **Spécifications techniques** ») :
 1. Dévissez le porte-fusible à l'aide d'un tournevis à lame plate.
 2. Retirez l'ancien fusible et remplacez-le.
 3. Replacez le porte-fusible dans l'appareil.

b) Montage de l'appareil

- Un technicien qualifié doit installer l'appareil en respectant EN 60598-2-17 et toute autre norme applicable.
- La construction portante de l'appareil doit être capable de supporter 10 x le poids de l'appareil pendant une heure, sans qu'une déformation de la construction en résulte.
- Fixer votre **VDP401GLD7** à l'aide d'un câble de sécurité (sécurité supplémentaire).
- Éviter de vous positionner en dessous de l'appareil pour l'enlever ou lors du montage ou du nettoyage. Un technicien qualifié doit réviser l'appareil avant la mise en service. Organiser une révision minutieuse annuelle.
- Installer l'appareil à un endroit où personne ne peut passer et à une hauteur minimale de 2.5m.
- L'installation de cet appareil exige une solide expérience pratique : le calcul de la charge max. de la construction, les matériaux d'installation requis etc. De temps en temps, un technicien qualifié doit vérifier la construction portante et l'appareil même. Ne pas essayer d'installer cet appareil vous-même si vous n'avez pas les qualifications requises ; une installation incorrecte peut entraîner des blessures.
- Déterminer l'angle d'inclinaison au moyen de l'étrier de montage et serrez les vis de montage.
- Enlever tout matériau inflammable dans un rayon de 0.5m autour de l'appareil.
- Maintenir une distance minimale de 0.5m entre la sortie du laser et la surface illuminée.
- Éviter de placer des objets dans un rayon de 0.5m autour des bouches de ventilation du projecteur.
- Ne pas illuminer le projecteur.
- Un électricien qualifié doit établir la connexion électrique.
- Brancher l'appareil sur le réseau électrique par la fiche d'alimentation. Ne pas le brancher sur un bloc de puissance.
- Un expert doit approuver l'installation avant qu'elle puisse être prise en service.

4. Description



a. Panneau frontal

1. Microphone sensible à la musique
2. Voyant DMX
3. Voyant bleu (mode pilotage par la musique)
4. Voyant rouge (laser)
5. Voyant vert (alimentation)

b. Panneau arrière

6. Entrée de la ventilation
7. Interrupteurs DIP : configuration de l'adresse DMX et sélection des modes d'opération.
8. Connecteur de sécurité : connecteur de type DE-9. Une coupure dans le circuit de sécurité interrompra le faisceau laser
9. a. Entrée du signal : connexion DMX512 standard vers un contrôleur DMX ou connexion utilisée pour la configuration maître-esclave
b. Sortie du signal : connexion DMX512 standard vers un contrôleur DMX ou connexion utilisée pour la configuration maître-esclave
10. Sortie de la ventilation
11. Prise du cordon d'alimentation et fusible intégré
12. Interrupteur d'alimentation : (dés)activation du projecteur. Veiller à désactiver le projecteur avant de la brancher sur le réseau électrique
13. Verrouillage : le projecteur n'émet plus de faisceau laser lorsqu'il est verrouillé
14. Réglage de la sensibilité en mode pilotage par la musique

5. Emploi

Votre **VDP401GLD1** utilise le protocole DMX512 qui vous permet de contrôler le projecteur depuis un contrôleur DMX512. Il faut cependant attribuer une adresse DMX à certains contrôleurs. Suivez les instructions ci-dessous et jouissez de votre projecteur en toute sécurité.

Le projecteur utilise les modes d'opération suivants : le mode DMX512, le mode maître-esclave ou le mode autonome. En outre, il est possible de contrôler l'appareil à distance en utilisant un contrôleur DMX512. Le **VDP401GLD7** est en grade de projeter plus de 300 motifs.

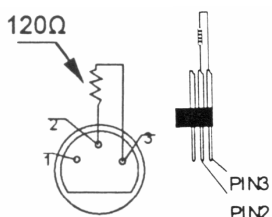
a. Valeurs DMX détaillées par canal

Canal	Fonction	De	À	Description
Canal 1	MODE	1	10	Laser désactivé, laser et balayeur désactivés
		11	120	Motif dynamique
		121	250	Motif stationnaire
		251	255	Pilotage par la musique
Canal 2	MOTIF	0	255	Sélection des motifs stationnaire et dynamique
Canal 3	POSITION X	0	255	Réglage position X
Canal 4	POSITION Y	0	255	Réglage position Y
Canal 5	VITESSE DE BALAYAGE	0	255	0 = rapide, 255 = lent
Canal 6	VITESSE MOTIF DYNAMIQUE	0	255	0 = rapide, 255 = lent
Canal 7	TAILLE MOTIF STATIQUE	0	255	0 = petit, 255 = large

b. Connexion DMX512

Connectez le câble à fiche XLR inclus à la sortie XLR femelle à 3 broches de votre contrôleur et l'autre fiche XLR mâle à 3 broches à l'entrée du **VDP401GLD7**. Il est possible de relier plusieurs **VDP401GLD7s** à partir d'une connexion sérielle. Utilisez un câble de connexion blindé à 2 conducteurs avec des connecteurs d'entrée et de sortie XLR.

c. Connexion DMX512 avec terminaison



Une terminaison DMX est à recommander si le câble DMX doit couvrir une grande distance ou s'il est utilisé dans un environnement avec beaucoup de bruit électrique (p.ex. une discothèque). La terminaison prévient la corruption du signal de contrôle numérique par le bruit électrique. La terminaison DMX n'est rien d'autre qu'une fiche XLR avec une résistance de 120Ω de broche 2 vers broche 3 (voir illustration à gauche). Cette fiche XLR est connectée à la sortie XLR du dernier appareil de la série.

d. Adresse de départ DMX

Tous les appareils pilotés par un signal DMX demandent une adresse de départ DMX pour assurer que les appareils corrects réagissent sur les signaux de contrôle. Cette adresse de départ numérique indique le numéro de canal sur lequel l'appareil écoute le contrôleur DMX. Déterminez cette adresse avec les interrupteurs DIP au dos de l'appareil. Vous avez le choix entre une seule adresse de départ pour toute une série d'appareils ou une adresse de départ par appareil. Dans le cas d'une seule adresse, tous les appareils « écouteront » les mêmes signaux, sur un seul canal. Tous les appareils seront donc influencés lorsque vous changez les réglages d'un seul canal. Avec des adresses de départ individuelles, chaque appareil « écouterait » son propre canal. Par conséquent, un ajustement des réglages d'un canal n'influence que l'appareil sur ce canal.

Pour le **VDP401GLD7** à 7 canaux, l'adresse de départ du premier appareil est 1, du deuxième 8 (1 + 7), du troisième 15 (8 + 7), etc.

L'adresse de départ DMX est définie par les premiers 9 commutateurs DIP de l'appareil. L'encodage est de type binaire : DIP n° 1 à la valeur 1, DIP n° 2 à la valeur 2, DIP n° 3 à la valeur 4, DIP n° 4 à la valeur 8, etc.

Exemple : Si vous désirez établir l'adresse de départ 95, positionnez les commutateurs DIP comme suit : 111110100 (1 + 2 + 4 + 8 + 16 + 0 + 64 + 0 + 0 = 95).

Les interrupteurs DIP n° 10, 11 et 12 sont utilisés pour la sélection des modes : mode piloté par la musique, mode auto, master sound, master auto, mode esclave, mode DMX et mode test.

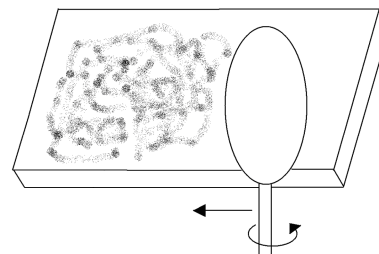
Configurez les interrupteurs DIP selon le mode d'opération souhaité (0 = éteint, 1 = allumé, X = allumé ou éteint):

Table des interrupteurs DIP											Fonction	
1	2	3	4	5	6	7	8	9	10	11	12	
X	X	X	X	X	X	X	X	X	0	0	0	Pilotage par la musique
X	X	X	X	X	X	X	X	X	0	0	1	Mode auto
X	X	X	X	X	X	X	X	X	0	1	0	Master sound
X	X	X	X	X	X	X	X	X	0	1	1	Master auto
X	X	X	X	X	X	X	X	X	1	0	0	Mode esclave
Adressage DMX									1	0	1	Mode DMX
X	X	X	X	X	X	X	X	X	1	1	0	Mode test

6. Nettoyage et entretien

Un composant de votre **VDP401GLD7** d'une importance cruciale est le miroir. Un miroir non propre influencera le faisceau laser. Nettoyer régulièrement les miroirs pour obtenir un faisceau puissant, particulièrement les miroirs d'un projecteur installé dans un endroit poussiéreux. Voici quelques instructions :

1. Débranchez l'appareil avant de le nettoyer.
2. Utiliser un nouveau coton-tige pour chaque passage. Éviter l'utilisation de chiffons rudes ou de papier journal pour éviter de rayer le miroir.
3. N'utiliser que de l'acétone de qualité réactive ou de l'alcool isopropylique à 90%.
4. Ne pas trop appuyer sur le miroir pour éviter de l'endommager.
5. Laisser sécher le miroir avant usage.
6. Procéder avec les mouvements comme illustré.



7. Problèmes et solutions

Problème	Cause	Solution
Pas de tension	Appareil éteint	Allumer l'appareil
	Appareil débranché	Connecter l'appareil au réseau électrique
	Fusible	Vérifier le fusible et le remplacer si nécessaire
Faisceau laser irrégulier	Câble DMX	Contrôler la connexion entre le contrôleur et l'appareil
		Vérifier la continuité de chaque câble
		Contrôler la polarité du câble DMX
	Signal faible du contrôleur	Vérifier les câbles DMX et l'interrupteur de sélection DMX
	Configuration DMX erronée	Reconfigurer l'adresse DMX à l'aide des interrupteurs DIP ; retirer et réinsérer le cordon d'alimentation
Laser flou	Miroirs souillés	Nettoyer les miroirs
		Positionner l'intensité au maximum (100%)

8. Spécifications techniques

Alimentation	max. 240VCA / 50Hz
Classe laser	IIIB
Type de laser	DPSS (« Diode Pumped Solid State » – laser à diode) à laser vert
Puissance	> 40mW
Longueur d'onde	532nm
Système de refroidissement	refroidissement thermoélectrique
Fusible	2.5A, 250VCA (5 x 20mm) (référence FF2.5N)
Balayage	micro-moteur
Modes d'opération	DMX512, automatique et pilotage par la musique, configuration maître-esclave
Dimensions	300 x 280 x 130mm
Poids	5.3kg
Température ambiante max.	30°C

Toutes les informations présentées dans cette notice peuvent être modifiées sans notification préalable.

VDP401GLD7 – PROYECTOR LÁSER – VERDE (7 CANALES DMX)

1. Introducción & Características

A los ciudadanos de la Unión Europea

Importantes informaciones sobre el medio ambiente concerniente este producto



Este símbolo en este aparato o el embalaje indica que, si tira las muestras inservibles, podrían dañar el medio ambiente.

No tire este aparato (ni las pilas eventuales) en la basura doméstica; debe ir a una empresa especializada en reciclaje. Devuelva este aparato a su distribuidor o a la unidad de reciclaje local.

Respete las leyes locales en relación con el medio ambiente.

Si tiene dudas, contacte con las autoridades locales para residuos.

¡Gracias por haber comprado el **VDP401GLD7**! Lea cuidadosamente las instrucciones del manual antes de usarlo. Desembale el proyector cuidadosamente y póngalo en una superficie plana y estable. Controle el aparato. Si el aparato ha sufrido algún daño en el transporte no lo instale y póngase en contacto con su distribuidor. Incluye: 1 cable de alimentación de 3 polos (3m), 1 cable DMX (1m) y este manual del usuario.

2. Instrucciones de seguridad



Cuidado durante la instalación: puede sufrir una peligrosa descarga eléctrica al tocar los cables con un voltaje peligroso.



¡No toque el aparato durante su operación: la caja se calienta!



No exponga este equipo a lluvia ni humedad.



Desconecte el cable de alimentación de la red antes de abrir la caja.



¡PELIGRO! Producto láser clase IIIB. Nunca mire directamente a la luz láser. Nunca exponga los ojos intencionadamente a la radiación directa del láser y no mire a la luz láser con gemelos, incluso a una distancia.

- Daños causados por descuido de las instrucciones de seguridad de este manual invalidarán su garantía y su distribuidor no será responsable de ningún daño u otros problemas resultantes.
- La instalación y el mantenimiento deben ser realizados por personal especializado.
- Este aparato ha sido diseñado para el uso profesional en una discoteca, un teatro, etc. Utilice este aparato en interiores y conéctelo a una fuente de corriente CA de máx. 230VCA / 50Hz.
- Asegúrese de que la tensión de red no sea mayor que la tensión indicada en las especificaciones.
- No aplaste el cable de alimentación y protéjalo contra posibles daños causados por algún tipo de superficie afilada. Si es necesario, pida a su distribuidor reemplazar el cable de alimentación.
- Desconecte siempre el aparato si no va a usarlo durante un largo período de tiempo o antes de limpiarlo. Tire siempre del enchufe para desconectar el cable de red, nunca del propio cable.
- Asegúrese de que conecte el proyector de manera eléctrica a la tierra para evitar daños.
- El usuario no habrá de efectuar el mantenimiento de ninguna pieza.
- Nunca utilice el proyector con la caja abierta.
- Nunca abra la caja del proyector. El sistema de seguridad se activará al abrir la caja e interrumpirá el rayo láser.
- No cortocircuite los fusibles. Reemplace un fusible fundido por otro del mismo tipo.
- No bloquee la salida del láser con filtros u otros objetos.
- Los daños causados por modificaciones no autorizadas, no están cubiertos por la garantía.
- Transporte el aparato en su embalaje original.
- Por razones de seguridad, las modificaciones no autorizadas del aparato están prohibidas.
- Mantenga el **VDP401GLD7** lejos del alcance de personas no capacitadas y niños.
- Conecte el aparato a la red eléctrica con la conexión de alimentación. No lo conecte a un dimmer.

3. Instalación

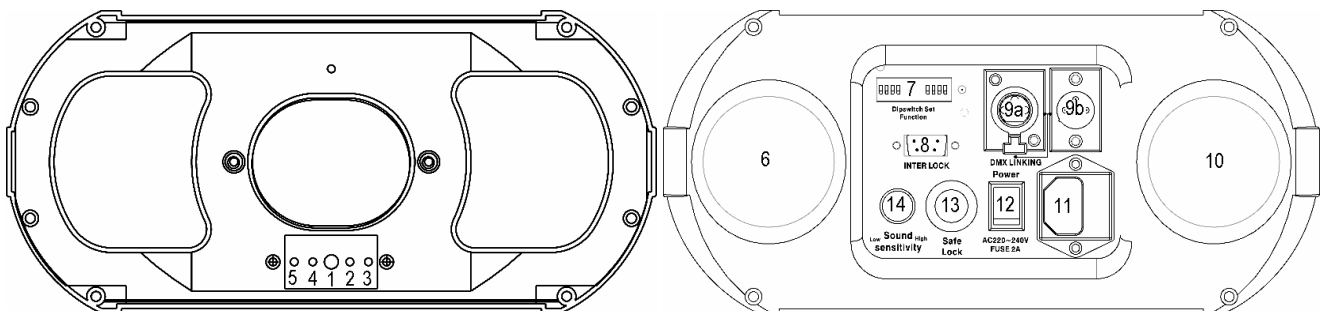
a) Fusible

- Desconecte el aparato de la red antes de reemplazar el fusible.
- Reemplace un fusible fundido por otro del mismo tipo (véase « **Especificaciones** ») :
 1. Desatornille el portafusibles con un destornillador adecuado.
 2. Saque el fusible fundido y reemplácelo -le.
 3. Vuelva a poner el portafusibles en el aparato.

b) Montaje del aparato

- Respete la directiva EN 60598-2-17 y toda norma nacional antes de instalar el aparato. La instalación debe ser realizada por un técnico especializado.
- El soporte donde irá el aparato, debe ser capaz de sostener 10 veces el peso de éste durante una hora, sin que se produzca una deformación de dicho soporte.
- Fije el **VDP401GLD7** con un cable de seguridad (seguridad adicional).
- Evite ponerse debajo del aparato durante el montaje, la limpieza, etc. Un técnico especializado debe revisar el aparato antes de la puesta en marcha. Después, debe revisarlo una vez al año.
- Instale el aparato fuera del alcance de personas no autorizadas y en un lugar con poca gente y a una altura de mín. 2.5m.
- La instalación de este aparato exige una sólida experiencia práctica: debe poder calcular la carga máx. del soporte, debe conocer los materiales necesarios para la instalación, etc. De vez en cuando, una verificación de la estructura y del aparato mismo debe ser llevada a cabo por un técnico especializado. No intente instalar este aparato si no tiene las cualificaciones requeridas; una instalación incorrecta puede causar lesiones.
- Ajuste el ángulo de inclinación mediante el soporte de montaje y atornille los tornillos de montaje.
- Quite todo material inflamable en un radio de 0.5m alrededor del aparato.
- Respete una distancia de mín. 0.5m entre la salida de luz y el área iluminada.
- No pone objetos en un rayo de 0.5m alrededor de los orificios de ventilación del proyector.
- No ilumine el proyector.
- Un electricista debe llevar a cabo la conexión eléctrica.
- Conecte el aparato a la red eléctrica con la conexión de alimentación. No lo conecte a un dimmer.
- Un experto debe probar la instalación antes de la puesta en marcha.

4. Descripción



a. Panel frontal

1. Micrófono sensible a la música
2. Indicador DMX
3. Indicador azul (modo control por la música)
4. Indicador rojo (láser)
5. Indicador verde (alimentación)

b. Panel trasero

6. Entrada de la ventilación
7. Interruptores DIP: configuración de la dirección DMX y selección de los modos de funcionamiento.
8. Conector de seguridad: conector del tipo DE-9. Un corte en el circuito de seguridad interrumpirá el rayo láser
9. a. Entrada de la señal: conexión DMX512 estándar a un controlador DMX o conexión utilizada para la configuración maestro-esclavo
b. Salida de la señal: conexión DMX512 estándar a un controlador DMX o conexión utilizada para la configuración maestro-esclavo
10. Salida de la ventilación
11. Conexión para el cable de alimentación con fusible incorporado
12. Interruptor de alimentación: (des)activación del proyector. Asegúrese de que el proyector esté desactivado antes de conectarlo a la red eléctrica
13. Bloqueo: El proyector ya no emite un rayo láser si está bloqueado
14. Ajuste de la sensibilidad en el modo control por la música

5. Uso

El **VDP401GLD1** utiliza el protocolo DMX512 que le permite controlar el proyector con un controlador DMX512. Algunos controladores necesitan una dirección DMX. Siga las instrucciones (véase abajo) para utilizar el proyector de manera segura.

El proyector utiliza los siguientes modos de funcionamiento: el modo DMX512, el modo maestro-esclavo o el modo autónomo. Además, es posible controlar el aparato a distancia al utilizar un controlador DMX512. El **VDP401GLD7** puede proyectar más de 300 motivos.

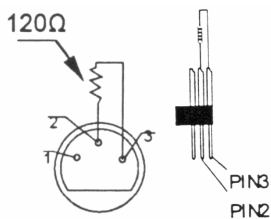
a. Valores DMX detallados por canal

<i>Canal</i>	<i>Función</i>	<i>De</i>	<i>A</i>	<i>Descripción</i>
Canal 1	MODO	1	10	Láser desactivado, láser y escáner desactivados
		11	120	Motivo dinámico
		121	250	Motivo estático
		251	255	Control por la música
Canal 2	MOTIVO	0	255	Selección de los motivos estáticos y dinámicos
Canal 3	POSICIÓN X	0	255	Ajuste de la posición X
Canal 4	POSICIÓN Y	0	255	Ajuste de la posición Y
Canal 5	VELOCIDAD DE EXPLORACIÓN	0	255	0 = rápido, 255 = lento
Canal 6	VELOCIDAD MOTIVO DINÁMICO	0	255	0 = rápido, 255 = lento
Canal 7	TAMAÑO MOTIVO ESTÁTICO	0	255	0 = pequeño, 255 = largo

b. Conexión DMX512

Conecte el cable con conector XLR (incl.) a la salida XLR hembra de 3 polos del controlador y el otro conector XLR macho de 3 polos a la entrada del **VDP401GLD7**. Es posible conectar varios **VDP401GLD7** en serie. Use un cable blindado de doble hilo conductor con conectores XLR de entrada y de salida.

c. Conexión DMX-512 con una terminación DMX



Se recomienda una terminación DMX si el cable DMX debe cubrir una gran distancia o si se usa en un medio ambiente con mucho ruido eléctrico (p.ej. una discoteca). La terminación impide que el ruido eléctrico corrompa la señal de control numérico. La terminación DMX no es más que un conector XLR con una resistencia de 120Ω de polo 2 a polo 3. Este conector XLR está conectado a la salida XLR del último aparato de la serie. Véase la figura a la izquierda.

d. Determinar la dirección inicial del proyector DMX

Si se usa una señal DMX, cada aparato tiene su propia dirección inicial DMX para asegurar que los aparatos reaccionen a las señales de control correctas. Esta dirección inicial digital es el primer canal en el cual el aparato reaccionará a las señales DMX del controlador DMX. Determine esta función con los interruptores DIP de la parte trasera del aparato.

Es posible elegir entre una sola dirección inicial para toda una serie de aparatos o una dirección inicial por aparato. Con una sola dirección inicial para una serie de aparatos, todos los aparatos reaccionarán sincronizadamente a la misma señal. Por lo tanto, cambiar los ajustes de un solo canal afecta a los ajustes de todos los canales. Con varias direcciones iniciales, cada aparato reaccionará independientemente. Por lo tanto, cambiar los ajustes de un solo canal sólo afecta al canal en cuestión.

En el caso del **VDP401GLD7** de 7 canales, la dirección inicial del primer aparato es 1. Introduzca 8 (1 + 7) para el segundo aparato, introduzca 15 (8 + 7) para el tercer aparato, etc.

La dirección inicial DMX del aparato se determina por los 9 conmutadores DIP del aparato. El código es binario: el valor del DIP n° 1 es 1, del DIP n° 2 es 2, del DIP n° 3 es 4, del DIP n° 4 es 8, etc.

Ejemplo: Si los interruptores DIP están configurados de la siguiente manera para la dirección inicial 95: 111110100 (1 + 2 + 4 + 8 + 16 + 0 + 64 + 0 + 0 = 95).

Los interruptores DIP n° 10, 11 y 12 se utilizan para la selección de los modos: modo controlado por la música, modo autónomo, master sound, master auto, modo esclavo, modo DMX y modo test.

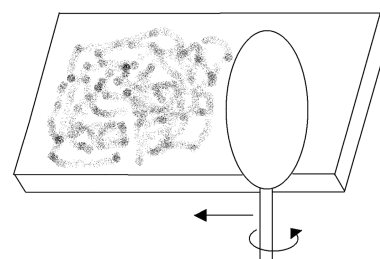
Configure los interruptores DIP según el modo de funcionamiento deseado (0 = apagado, 1 = encendido, X = encendido o apagado):

Lista de los interruptores DIP												Función
1	2	3	4	5	6	7	8	9	10	11	12	
X	X	X	X	X	X	X	X	X	0	0	0	Control por la música
X	X	X	X	X	X	X	X	X	0	0	1	Modo autónomo
X	X	X	X	X	X	X	X	X	0	1	0	Master sound
X	X	X	X	X	X	X	X	X	0	1	1	Master auto
X	X	X	X	X	X	X	X	X	1	0	0	Modo esclavo
Dirección DMX									1	0	1	Modo DMX
X	X	X	X	X	X	X	X	X	1	1	0	Modo test

6. Limpieza y mantenimiento

El espejo es un componente de la mayor importancia del **VDP401GLD7**. Un espejo sucio influirá el rayo láser. Limpie regularmente los espejos para obtener un rayo potente, sobre todo los espejos de un proyector instalado en un lugar polvoriento. Lea las siguientes instrucciones:

1. Desconecte el aparato de toda fuente antes de limpiarlo.
2. Utilice cada vez un nuevo bastoncillo de algodón. No utilice un paño basto ni papel de periódico para no rayar el espejo.
3. Utilice sólo acetona de calidad o alcohol con 90% isopropanol.
4. No apriete demasiado el espejo para no dañarlo.
5. Deje que el espejo se seque antes del uso.
6. Mueva el bastoncillo de algodón como está indicado en la figura de al lado.



7. Solución de problemas

Problema	Causa	Solución
No hay tensión	Aparato desactivado	Active el aparato
	Aparato desconectado	Conecte el aparato a la red eléctrica
	Fusible	Controle el fusible y reemplácelo si fuera necesario
Rayo láser irregular	Cable DMX	Controle la conexión entre el controlador y el aparato
		Controle la continuidad de cada cable
		Controle la polaridad del cable DMX
	Débil señal del controlador	Controle los cables DMX y el interruptor de selección DMX
Configuración DMX incorrecta	Vuelva a configurar la dirección DMX con los interruptores DIP ; conecte y vuelva a conectar el cable de alimentación	
Rayo láser débil	Espejos sucios	Limpie los espejos
		Ponga la intensidad del fade en la posición máxima (100%)

8. Especificaciones

Alimentación	máx. 240VCA / 50Hz
Clase láser	IIIB
Tipo del láser	DPSS (« Diode Pumped Solid State » – diodo láser) a láser verde
Potencia	> 40mW
Longitud de la onda	532nm
Sistema de enfriamiento	enfriamiento termoeléctrico
Fusible	2.5A, 250VCA (5 x 20mm) (referencia FF2.5N)
Exploración	micromotor
Modos de funcionamiento	DMX512, automático y control por la música, configuración maestro-esclavo
Dimensiones	300 x 280 x 130mm
Peso	5.3kg
Temperatura ambiente máx.	30°C

Se pueden modificar las especificaciones y el contenido de este manual sin previo aviso.

VDP401GLD7 – LASERPROJEKTOR – GRÜN (7 DMX-KANÄLE)

1. Einführung & Eigenschaften

An alle Einwohner der Europäischen Union

Wichtige Umweltinformationen über dieses Produkt



Dieses Symbol auf dem Produkt oder der Verpackung zeigt an, dass die Entsorgung dieses Produktes nach seinem Lebenszyklus der Umwelt Schaden zufügen kann.

Entsorgen Sie die Einheit (oder die verwendeten Batterien) nicht als unsortiertes Hausmüll; die Einheit oder die verwendeten Batterien müssen von einer spezialisierten Firma zwecks Recycling entsorgt werden.

Diese Einheit muss an den Händler oder ein örtliches Recycling-Unternehmen retourniert werden.

Respektieren Sie die örtlichen Umweltvorschriften.

Falls Zweifel bestehen, wenden Sie sich für Entsorgungsrichtlinien an Ihre örtliche Behörde.

Wir bedanken uns für den Kauf des **VDP401GLD7**! Bitte lesen Sie diese Bedienungsanleitung vor Inbetriebnahme sorgfältig durch. Nehmen Sie das Gerät vorsichtig aus der Verpackung und stellen Sie es auf eine ebene und stabile Oberfläche. Überprüfen Sie, ob Transportschäden vorliegen. Sollte dies der Fall sein, verwenden Sie das Gerät nicht und wenden Sie sich an Ihren Händler. Inhalt: 1 x 3-pin Versorgungskabel (3m), 1 x DMX-Kabel (1m) und diese Bedienungsanleitung.

2. Sicherheitshinweise



Seien Sie während der Installation des Gerätes sehr vorsichtig: das Berühren von unter Spannung stehenden Leitungen könnte zu lebensgefährlichen elektrischen Schlägen führen.



Berühren Sie das Gehäuse während des Betriebs nicht, denn das Gehäuse heizt auf.



Schützen Sie das Gerät vor Feuchtigkeit und Feuchte.



Trennen Sie das Gerät vom Netz bevor Sie das Gehäuse öffnen.



GEFAHR! Laserklasse IIIB. Vermeiden Sie eine direkte Bestrahlung der Augen. Blicken Sie niemals direkt in den Laserstrahl und beobachten Sie den Laserstrahl nie mit optischen Instrumenten, wie z.B. mit einem Fernglas, sogar nicht in einer großen Entfernung.

- Bei Schäden, die durch Nichtbeachtung der Bedienungsanleitung verursacht werden, erlischt der Garantieanspruch. Für daraus resultierende Folgeschäden übernimmt der Hersteller keine Haftung.
- Lassen Sie dieses Gerät von einem Fachmann installieren und warten.
- Dieses Gerät eignet sich für den professionellen Einsatz auf Bühnen, in Discotheken, Theater, usw. Das Gerät ist nur zur Verwendung in Innenräumen und mit einer mit einer Wechselspannung von 240VAC / 50Hz konzipiert worden.
- Vergewissern Sie sich, dass die anzuschließende Netzspannung nicht höher ist als die Netzspannung beschrieben in dieser Bedienungsanleitung.
- Achten Sie darauf, dass die Netzleitung nicht gequetscht oder durch scharfe Kanten beschädigt werden kann. Bei Beschädigungen soll eine Fachkraft das Kabel ersetzen.
- Trennen Sie das Gerät bei Nichtbenutzung und vor jeder Reinigung vom Netz. Fassen Sie dazu den Netzstecker an der Grifffläche an und ziehen Sie nie an der Netzleitung.
- Sorgen Sie für eine elektrische Erdung des Gerätes um Beschädigungen zu vermeiden.
- Im Geräteinneren befinden sich keine zu wartenden Teile.
- Verwenden Sie das Gerät niemals wenn das Gehäuse geöffnet ist.
- Das Gehäuse darf niemals geöffnet werden. Wenn Sie das Gehäuse öffnen, wird das Sicherungssystem im Geräteinneren den Laserstrahl unterbrechen.
- Überbrücken Sie nie eine Sicherung. Ersetzen Sie eine Sicherung nur durch eine Sicherung desselben Typs und derselben Leistung.
- Bedecken Sie nie die Laseraustrittsöffnung mit Filtern oder anderen Gegenständen.
- Bei Schäden verursacht durch eigenmächtige Änderungen erlischt der Garantieanspruch.
- Verwenden Sie die Originalverpackung, wenn das Gerät transportiert werden soll.
- Eigenmächtige Veränderungen sind aus Sicherheitsgründen verboten.
- Halten Sie Kinder und Unbefugte vom Gerät fern.
- Schließen Sie das Gerät über den Stecker an das Netz an. Schalten Sie das Gerät nicht über Dimmerpacks.

3. Installation

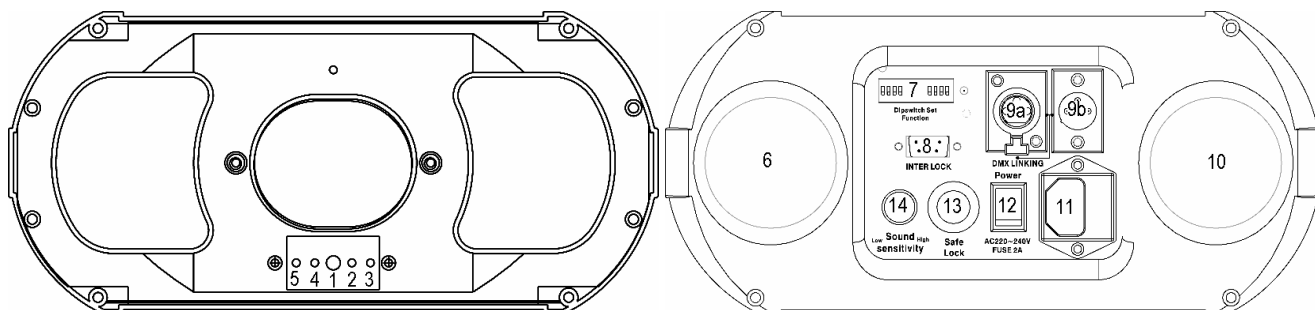
a) Sicherung

- Trennen Sie das Gerät vor dem Sicherungswechsel von der Netzspannung.
- Ersetzen Sie eine Sicherung nur durch eine Sicherung desselben Typs und derselben Leistung (siehe "**Technische Daten**"). Vorgehensweise:
 1. Entfernen Sie den Sicherungshalter mit einem geeigneten Schraubendreher.
 2. Entfernen Sie die defekte Sicherung und setzen Sie eine neue Sicherung gleichen Typs ein.
 3. Bringen Sie den Sicherungshalter wieder in das Gehäuse ein.

b) Das Gerät montieren

- Lassen Sie das Gerät von einem Fachmann und gemäß den EN 60598-2-17 und allen anderen zutreffenden Normen installieren.
- Die Konstruktion muss während einer Stunde eine Punktlast von maximal 10 x dem Gewicht des Gerätes tragen können, ohne dass Verformung verursacht wird.
- Das Gerät muss immer mit einer zweiten Befestigung z.B. mit einem Sicherheitskabel gesichert werden.
- Stehen Sie während der Montage, Entfernung oder Wartung nie direkt unter dem Gerät. Lassen Sie das Gerät jährlich und vor der Inbetriebnahme von einem Fachmann prüfen.
- Montieren Sie das Gerät an einem Ort, wo niemand es berühren kann und wo wenige Leute vorübergehen. Montieren Sie das Gerät in einer Höhe von min. 2.5m.
- Eine gründliche praktische Erfahrung ist für die Installation des Gerätes notwendig: Sie müssen die max. Belastung der Tragkonstruktion berechnen können, wissen welches Konstruktionsmaterial Sie verwenden dürfen. Außerdem müssen Sie das verwendete Material und das Gerät regelmäßig nachsehen lassen. Montieren Sie das Gerät nie selber wenn Sie damit keine Erfahrung haben. Eine schlechte Montage kann Verletzungen verursachen.
- Regeln Sie den Neigungswinkel über den Montagebügel und drehen Sie die Schrauben fest an.
- Entfernen Sie alle entflammaren Materialien in einem Abstand von 0.5m.
- Sorgen Sie für einen Abstand von min. 0.5m zwischen den Lichtaustritt vom Gerät und der zu beleuchteten Oberfläche.
- Stellen Sie keine Gegenstände in einem Strahl von 0.5m des Lüfters und Lüftungsschlitze.
- Beleuchten Sie den Projektor nicht.
- Lassen Sie das Gerät von einem qualifizierten Elektriker anschließen.
- Schließen Sie das Gerät über den Stecker an das Netz an. Schalten Sie das Gerät nicht über Dimmerpacks.
- Die Installation muss vor Inbetriebnahme von einem Experten genehmigt werden.

4. Umschreibung



a. Frontplatte

1. Mikrofon mit Musiksteuerung
2. DMX-Anzeige
3. Blaue Anzeige Musiksteuerung
4. Rote Anzeige Laser
5. Grüne Anzeige Stromversorgung

b. Rückseite

6. Eingang Lüfter
7. DIP-Schalter: eingeben der DMX-Startadresse und Wahl zwischen den verschiedenen Betriebsmodi
8. Sicherheitsanschluss: DE-9-Anschluss, der den Laserstrahl abbrecht wenn der Anschluss unterbrochen wird
9. a. Signaleingang: Standard DMX512-Anschluss an den DMX-Controller oder Anschluss zur Verwendung des Projektors in einem Master-Slave-Betrieb

- b. Signalausgang: Standard DMX512-Anschluss an den DMX-Controller oder Anschluss zur Verwendung des Projektors in einem Master-Slave-Betrieb
- 10. Ausgang Lüfter
- 11. Anschluss für das Netzkabel mit interner Sicherung
- 12. Netzschalter: Ein- und Ausschaltung des Gerätes. Sorgen Sie dafür, dass das Gerät ausgeschaltet ist, wenn Sie es an das Netz anschließen
- 13. Verriegelung: Das Gerät erzeugt keinen Laserstrahl wenn Sie die Verriegelung einschalten
- 14. Regelung der Empfindlichkeit während des musikgesteuerten Betriebs

5. Gebrauch

Der **VDP401GLD1** verwendet das DMX512-Protokoll und kann mit einem DMX512-Controller betrieben werden. Manche Controller müssen zuerst eine DMX- Adresse bekommen. befolgen Sie die Anweisungen (siehe unten) um das Gerät sicher zu verwenden.

Der **VDP401GLD1** hat drei Betriebsmodi: DMX512, Master-Slave-Betrieb und Stand-Alone-Betrieb. Außerdem können Sie das Gerät mit einer Fernbedienung mit DMX512-Protokoll betreiben. Das Gerät kann über 300 Muster erzeugen.

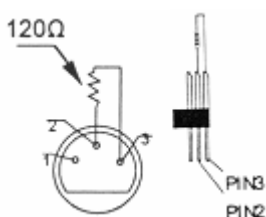
a. Detaillierte DMX-Werte pro Kanal

Kanal	Funktion	Von	Bis	Umschreibung
Kanal 1	MODUS	1	10	Laser aus, laser und Scanner sind ausgeschaltet
		11	120	Bewegende Muster
		121	250	Statische Muster
		251	255	Musiksteuerung
Kanal 2	MUSTER	0	255	Auswahl des bewegenden oder statischen Musters
Kanal 3	STELLUNG X	0	255	Regelung Stellung X
Kanal 4	STELLUNG Y	0	255	Regelung Stellung Y
Kanal 5	SCAN- GESCHWINDIGKEIT	0	255	0 = schnell, 255 = langsam
Kanal 6	GESCHWINDIGKEIT DES BEWEGENDEN MUSTERS	0	255	0 = schnell, 255 = langsam
Kanal 7	GRÖÖE DES STATISCHEN MUSTERS	0	255	0 = klein, 255 = groß

b. DMX-512-Anschluss

Verbinden Sie ein XLR-Kabel mit dem 3-pol. XLR-Ausgang der Steuerung und die andere Seite mit dem 3-pol. XLR-Eingang des **VDP401GLD7**. Sie können verschiedene **VDP401GLD7** in Serie schalten. Die Verbindung muss mit einem zweipoligen geschirmten Kabel mit XLR-Stecker und -Kupplung erfolgen.

c. DMX-512-Kette mit Abschlusswiderstand



Ein DMX-Abschlusswiderstand empfehlenswert für Installationen, bei denen das DMX-Kabel lang ist oder in einer Umgebung mit vielem elektrischem Rauschen (z.B. Diskos) . Der Abschlusswiderstand verhindert Störung des digitalen Steuerungssignals durch elektrisches Rauschen. Der DMX-Abschlusswiderstand ist nur eine XLR-Buchse mit einem 120 Ohm Widerstand zwischen 2 und 3, die den XLR-Ausgang des letzten Geräts in der Kette angeschlossen wird. Siehe Abbildung links.

d. DMX- Startadresse

Jedes Gerät muss eine separate DMX-Startadresse haben wenn ein DMX-Signal verwendet wird, damit das richtige Gerät auf die richtigen Kontrollesignale reagiert. Die digitale Startadresse ist der erste Kanal, auf den der Projektor auf Signale vom DMX-Controller reagiert. Geben Sie diese Startadresse ein und lesen Sie sie vom Display auf dem Fuß des **VDP401GLD7**.

Sie können mehrere Geräte auf eine einzelne Startadresse definieren oder Sie können pro Gerät eine neue Startadresse eingeben.

Werden mehrere Geräte auf eine Startadresse definiert, so funktionieren alle Geräte synchron. Mit anderen Worten: wenn Sie die Einstellungen für 1 Kanal verändern, ändern sich die Einstellungen aller Kanäle.

Definieren Sie mehrere Adressen, so funktionieren alle Geräte unabhängig voneinander. Mit anderen Worten: wenn Sie die Einstellungen für 1 Kanal verändern, werden nur die Einstellungen von diesem Kanal geändert.

Im Fall des 7-Kanal **VDP401GLD7**, werden Sie die Startadresse der ersten Einheit auf 1, der zweiten Einheit auf 8 (1 + 7), des dritten Gerätes auf 15 (8 + 7) usw.

Die ersten 9 DIP-Schaltern bestimmen die DMX-Startadresse des Controllers. Die Kodierung ist binär: DIP-Schalter 1 hat Wert 1, DIP-Schalter 2 hat Wert 2, DIP-Schalter 3 hat 4, DIP-Schalter 4 hat 8, usw.

Zum Beispiel: Wenn die Startadresse 95 sein soll, ist die Einstellung: 111110100 (1 + 2 + 4 + 8 + 16 + 0 + 64 + 0 + 0 = 95).

Die DIP-Schalter 10, 11 und 12 werden verwendet, um die Betriebsarte auszuwählen: musikgesteuert, Stand-Alone, Master Sound, Master Auto, Slave-, DMX- und Test-Modus.

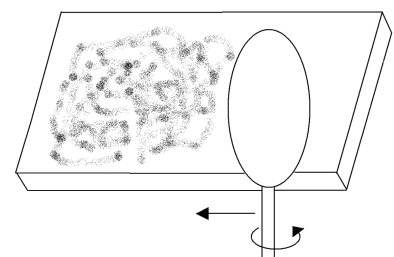
Wählen Sie die gewünschten Betriebsarten aus und stellen Sie die DIP-Schalter ein wie folgt (0 = ausgeschaltet, 1 = eingeschaltet, X = ausgeschaltet oder eingeschaltet):

Tabelle DIP-Schalter												Funktion
1	2	3	4	5	6	7	8	9	10	11	12	
X	X	X	X	X	X	X	X	X	0	0	0	Musikgesteuerter Modus
X	X	X	X	X	X	X	X	X	0	0	1	Stand-Alone-Modus
X	X	X	X	X	X	X	X	X	0	1	0	Master Sound
X	X	X	X	X	X	X	X	X	0	1	1	Master Auto
X	X	X	X	X	X	X	X	X	1	0	0	Slave-Modus
DMX-Adresse									1	0	1	DMX-Modus
X	X	X	X	X	X	X	X	X	1	1	0	Test-Modus

6. Reinigung und Wartung

Eine der wichtigsten Komponenten des Gerätes sind die Spiegel. Ein Gerät mit schmutzigen Spiegeln wird einen schwächeren Laserstrahl erzeugen. Reinigen Sie ein Gerät, das sich in einer staubigen Umgebung steht regelmäßig. Vorgehensweise:

1. Trennen Sie das Gerät vom Netz ehe Sie mit den Servicearbeiten anfangen.
2. Verwenden Sie jedes Mal ein neues Wattestäbchen. Verwenden Sie kein grobes Tuch oder Zeitungspapier, um Kratzer zu vermeiden.
3. Verwenden Sie nur sauberes Aceton oder 90% Isopropanol.
4. Drücken Sie die Spiegel nicht, sondern reiben Sie vorsichtig mit einem Wattestäbchen hin und her.
5. Lassen Sie den Spiegelt vor dem Gebrauch trocknen.
6. Bewegen Sie das Wattestäbchen wie in der Abbildung gezeigt.



7. Problemlösung

Problem	Ursache	Lösung
Keine Funktion	Ausgeschaltet	Schalten Sie das Gerät ein
	Nicht angeschlossen	Schließen Sie das Gerät an das Netz an
	Sicherung	Überprüfen Sie, ob die Sicherung nicht defekt ist
Unregelmäßiger Laser	DMX-Kabel	Sorgen Sie dafür, dass alle Kabel gut angeschlossen sind
		Überprüfen Sie die Kontinuität aller Kabel auf die 3 Pins
		Überprüfen Sie die Polarität des DMX-Kabels
	Schwaches Signal	Überprüfen Sie die DMX-Kabel und DMX-Wählschalter
	Falsche DMX-Adresse	Geben Sie eine neue DMX-Adresse über die DIP-Schalter ein; trennen Sie das Gerät vom Netz und schließen Sie es wieder an
Schwacher Laserstrahl	Schmutzige Spiegel	Reinigen Sie die Spiegel
		Stellen sie Fade auf 100%

8. Technische Daten

Stromversorgung	max. 240VAC / 50Hz
Laserklasse	IIIB
Typ Laser	grüner DPSS-Laser (diode pumped solid state)
Ausgangsleistung	> 40mW
Wellenlänge	532nm
Kühlsystem	thermo-elektrisch
Sicherung	2.5A, 250VAC (5 x 20mm) (order code FF2.5N)
Scanning	Mikromotor
Betriebsarten	DMX512, Stand Alone und musikgesteuert, Master-Slave
Abmessungen	300 x 280 x 130mm
Gewicht	5.3kg

Alle Änderungen ohne vorherige Ankündigung vorbehalten.